



Coolbox TW35-TW95

CoolboxTW35-TW95

Algemeen



Veiligheidsinstructies

- Stel de koelbox niet bloot aan hitte en direct zonlicht
- Plaats de koelbox niet in een vochtige ruimte om elektrische schokken te voorkomen
- Plaats geen elektrische apparaten in de koelbox. Dit kan de koelbox beschadigen
- Laat de koelbox niet in contact komen met water en stel hem niet bloot aan regen
- Houd de koelbox niet op zijn kop om er water uit te laten lopen
- Blokkeer de openingen van de koelbox niet
- Laat kinderen niet in of op de koelbox spelen
- Maak geen gebruik van de koelbox bij extreme situaties zoals rook, lekkage of oververhitting
- Wanneer er sprake is van een storing neem dan contact met ons op

Opmerkingen:

- Voor gebruik dient u de koelbox met een vochtige doek schoon te maken
- Let erop dat de juiste spanning aangeboden wordt en de juiste kabeldikte gebruikt worden
- Laat de koelbox 6 uur na het uitpakken staan voordat de stroom wordt ingeschakeld
- Zorg ervoor dat de koelbox altijd rechtop staat. De kantelhoek moet op lange termijn minder dan 5 graden zijn en op korte termijn minder dan 45 graden
- De koelbox heeft rondom ruimte nodig om te kunnen ventileren. Ten minste 200 mm aan de achterkant en 100 mm aan de zijanten
- De installatie van de dc-stroombron in een boot moet door een bekwame technicus uitgevoerd worden.
- Neem bij storing contact op met de dealer

Afsluitstrip

Deurvergrendeling

Linker compartiment

Snijplank

De deur/ deksel van de koelbox kan ook andersom geïnstalleerd worden

Rechter compartiment

Handvat

LED-bedieningspaneel

Beschermde kapjes om de hoeken van de koelbox

Uitneembare batterij (niet meegeleverd)

Machine compartiment

Stroomaansluiting



Door de knop aan de bovenkant van de snijplank een kwartslag te draaien, komt de snijplank los van de deksel. Het wordt aangeraden om deze na gebruik schoon te maken.

Productkenmerken

- Hoog rendement DC-compressor en verdamper
- CFC vrij en uitstekendewarmte-isolatie factor
- Koelt tot minimaal -20 °C/ -4 °F (bij een kamertemperatuur van 25°C/ 77°F)
- LED-display/ controle paneel voor het instellen van de temperatuur, voorzien van USB charging port: 5V/ 1A
- Verwijderbare lithium batterij 15600mAh/ 11.1V (niet standaard meegeleverd)
- Specifieke onderdelen: Stop van de interne afvoer, deksel met bekerhouders, LED Light van de compartimenten, snijplak in de deksel



Te bedienen met de app

CoolboxTW35-TW95

Funcities & Instellingen

Stroomtoevoer De koelbox kan worden aangesloten op DC 12/24V of AC 100-140V (met adapter)

Aan/uit zetten Druk de power button drie seconden in om aan/ uit te zetten. Bij zowel het inschakelen als het uitschakelen van de koelbox hoort u een bliepend geluid.

Let op: het rechtercompartiment is het compartiment aan de zijde van de compressor.

Display Het display gaat vanzelf 'op slot' na 20 seconden geen gebruik te hebben gemaakt van het display. Door de + of - voor 2 seconden tegelijkertijd in te toetsen gaat het display van het slot af. Zodra de cirkel die u in het display ziet, gaat bewegen, is het display weer te gebruiken.

Instellen van de temperatuur Druk (+ en vries teken) tegelijkertijd drie seconden in om het linker compartiment aan/ uit te zetten. Druk (- en vries teken) tegelijkertijd drie seconden in om het rechter compartiment aan/ uit te zetten. Met de + toets en - Toets kunt u vervolgens de temperatuur instellen van de twee compartimenten. Door in te toetsen schakelt u tussen de twee compartimenten. De ingestelde temperatuur wordt na vier seconden geen gebruik te hebben gemaakt van het display bewaard (hierna kunt u pas weer andere opdrachten geven). Houd er rekening mee dat temperatuur die op het display te zien is, de huidige temperatuur betreft. Het duurt even voordat de gewenste temperatuur bereikt is).

Koelmodus Wanneer de koelbox is ingeschakeld kunt u intoetsen om te kunnen schakelen tussen MAX (snelle koeling) en ECO (energiebesparende modus). De koelbox staat standaard ingesteld op MAX.

Batterij beschermingsmodus Wanneer de koelbox is ingeschakeld kunt u door drie seconden ingedrukt te houden - totdat de H (de M of de L) in het display gaat knipperen - de beschermingsmodus aanpassen. U heeft de keus tussen H (High), M (Medium) en L (Low). De koelbox staat standaard ingesteld op H (High). H wordt aangeraden te gebruiken wanneer de koelbox is aangesloten op een autobatterij.

Voltages

Temperatuur eenheid instellen Schakel de koelbox uit. Druk 3 seconden in totdat E1 in het display verschijnt. Gebruik om te wijzigen naar E5. Gebruik en om te schakelen tussen °C en °F. De koelbox staat standaard ingesteld op °C.

Reset Schakel de koelbox uit. Druk 3 seconden op totdat E1 in het display verschijnt. Houd in deze modus en voor een paar seconden tegelijk ingedrukt om de instellingen te resetten.

Aangeraden temperatuur voor diverse etenswaren
FRED SICCO

Verzorging en onderhoud

Schoonmaken

- Schakel voor het schoonmaken de koelbox uit en haal de stroom eraf
- Verwijder de drainage stop en laat het water via de daarvoor bedoelde afvoer weglopen
- Gebruik een natte doek om de koelbox schoon te maken
- Gebruik geen agressieve schoonmaakmiddelen of schuurmiddel om de koelbox schoon te maken

Opslag

Bij het langdurig niet gebruiken van de koelbox let dan op het volgende:

- Schakel de koelbox uit en haal de stroom eraf om een elektrische schok te voorkomen
- Haal alle producten uit de koelbox
- Verwijder waterresten met een zachte doek
- Bewaar de koelbox op een koele en droge plek
- Laat de deur/ het deksel op een kier voor de ontwikkeling van eventuele geurtjes
- Tips voor opslaglocatie: omgevingstemperatuur 25 °C, vochtigheid < 75%

Ontdooien

Door vocht kan er ijs ontstaan in de koelbox of in de verdampers. Dit beperkt de koelprestaties. Ontdooi het apparaat om dit te voorkomen.

- Schakel de koelbox uit en haal de stroom eraf om een elektrische schok te voorkomen
- Haal alle producten uit de koelbox
- Houd de deur/ deksel open
- Veeg het water weg met een zachte doek
- Gebruik NOOIT harde of scherpe voorwerpen om het ijs te verwijderen of om losse producten die zijn vastgevroren te verwijderen

Probleem & oplossing

Koelbox werkt niet

- *Controleer of de stekker goed in het stopcontact zit.*
- *Controleer of de stekker goed is aangesloten op de koelbox.*
- *Controleer of de stop is doorgebrand.*
- *Controleer of de voeding kapot is.*
- *Het vaak aan en uitzetten van de koelbox kan het opstarten van de compressor vertragen.*

De compartimenten van de koelbox zijn te warm

- *De koelbox heeft te vaak of te lang opengestaan. Een grote hoeveelheid warme etenswaren zijn recentelijk in de koelbox opgeborgen*
- *De koelbox heeft lang uitgestaan.*

Etenswaar is bevroren

- *De ingestelde temperatuur is te laag/ koud.*



Probleem & oplossing, vervolg

Er klinkt een geluid van stromend water

- Dit is een bekend fenomeen en ontstaat door het doorstromen van het koelmiddel van de koelbox.

Er bevinden zich waterdruppels rondom de behuizing van de koelbox of in de deuropening

- Dit is een bekend fenomeen en ontstaat doordat vocht condenseert tot water wanneer het de koude oppervlakten van de koelbox raakt.

De compressor maakt relatief veel geluid bij het opstarten van de koelbox

- Dit is een bekend fenomeen. Het geluid stabiliseert naarmate de compressor langer werkt.

F1

Bij het verschijnen van F1 in het display

- Mogelijke oorzaak: afwijkend Voltage.
- Pas de batterijbescherming aan van H (High/ hoog) naar M (Medium) of van M (Medium) naar L (Low/ laag).

F2

Bij het verschijnen van F2 in het display

- Mogelijke oorzaak: condensor ventilator is overbelast. Zet de koelbox uit voor ca. 5 minuten en start hem hierna weer op. Wanneer de code F2 in het display blijft verschijnen, neem dan contact op met de fabrikant

F3

Bij het verschijnen van F3 in het display

- Mogelijke oorzaak: de compressor is te vaak opgestart.
- Zet de koelbox uit voor ca. 5 minuten en start hem hierna weer op.
- Wanneer de code F3 in het display blijft verschijnen, neem dan contact op met de fabrikant.

F4

Bij het verschijnen van F4 in het display

- Mogelijke oorzaak: compressor slaat niet aan.
- Zet de koelbox uit voor ca. 5 minuten en start hem hierna weer op.
- Wanneer de code F4 in het display blijft verschijnen, neem dan contact op met de fabrikant

F5

Bij het verschijnen van F5 in het display

- Mogelijke oorzaak: oververhitting van de compressor.
- Zet de koelbox uit voor ca. 5 minuten en start hem hierna weer op.
- Wanneer de code F5 in het display blijft verschijnen, neem dan contact op met de fabrikant.

F6

Bij het verschijnen van F6 in het display

- Mogelijke oorzaak: er kan geen parameter worden gedetecteerd.
- Zet de koelbox uit voor ca. 5 minuten en start hem hierna weer op.
- Wanneer de code F6 in het display blijft verschijnen, neem dan contact op met de fabrikant.

F7

Bij het verschijnen van F7 of F8 in het display

- Mogelijke oorzaak: temperatuur sensor is defect.

Garantie:

Wanneer het apparaat defect raakt, geldt er een jaar lang na de aankoopdatum garantie. De volgende zaken zijn uitgesloten:

- Geforceerde schade
- Schade veroorzaakt door overmacht zoals aardbevingen, brand e.d.
- Schade veroorzaakt door het verkeerd omgaan met het apparaat/ het niet volgen van de handleiding
- Schade veroorzaakt door het uit elkaar halen van de koelbox



CoolboxTW35-TW95

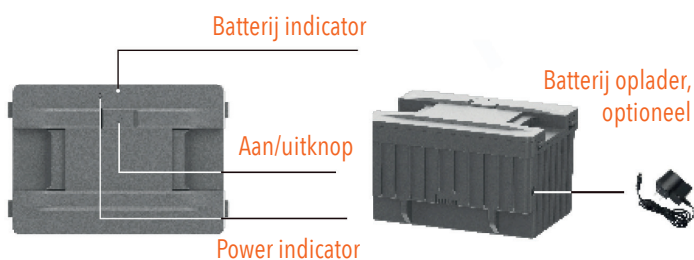
Batterij 15600mAh/173Wh/11,1V afneembare batterij FSAK-002



 15600mAh/173Wh/11.1V

Functie en bediening

Druk lang op de aan/uit-schakelaar om de batterij in/uit te schakelen en druk kort om de huidige batterij weer te geven. Wanneer de batterij wordt opgeladen, wordt de stroomindicator groen.



Batterij indicator

Wanneer de batterij aan het ontladen is, wordt de stroomindicator blauw.

Acculader (optioneel)

Laad de batterij op in de koelkast.

- Sluit de koelkast aan op DC12/24V of AC100~240V speciale adapter) of op zonne-energie (12~50V} en plaats de batterij erin, de batterij wordt automatisch opgeladen. De voeding zal de compressor van stroom voorzien wanneer de koelkast in bedrijf is, hierdoor zal hij langzaam opladen. Als u de batterij snel wilt opladen, zet dan de koelkast uit.

Let op: de koelkast kan alleen worden opgeladen via de afneembare batterij bij gebruik van zonne-energie: zonnepaneel-batterij-koelkast.

Laad de batterij apart op

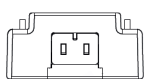
Sluit de batterijlader (optioneel) aan op de oplaadpoort (DC) van de batterij, of gebruik het oplaadstation (optioneel) om de batterij op te laden.

Technische informatie

Model	FSAK-002
Beoordeelde capaciteit	15600mAh
Nominale spanning	11.1V
Uitschakelspanning	8.0V
Max - continue ontladingsstroom	0A
Max- Oplaadstroom	7.8A
Bedrijfstemperatuur:	-20°C-+70°C



FSAK-005 Laadstation voor FSAK-002 Batterij



DC Charging Port



Type-C Charging Port

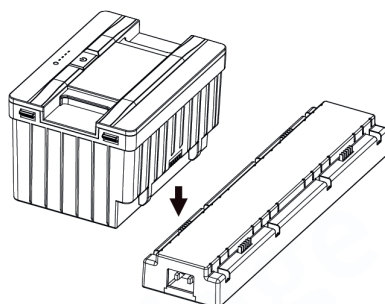
Oplaadpoort

Aansluiten op DC 12V / 24V of AC 100V~240V voeding (met behulp van de adapter), of aansluiten op een oplader voor mobiele telefoons (Type -C).

(Opmerking: de adapter en oplader voor mobiele telefoons zijn niet inbegrepen)

Type

Oplaad poort



Batterij opladen

Nadat u het laadstation op de voeding heeft aangesloten, plaatst u de batterij op het laadstation, deze laadt automatisch op.

Oplaadtijd

Opladmethode	Oplaadtijd van een enkele batterij
De 12V/24V-adapter gebruiken	Ongeveer 3,5 uur
Type -C 20W gebruiken	Ongeveer 10 uur
oplader 40W	Ongeveer 5 uur



CN comfort products is een
onderdeel van Combi Noord,
groothandel voor industrie en
recreatie

Combi Noord
De Seize 1, 9001 XT
Grou

0566 620 909
WWW.COMBINOORD.NL

Coolbox TW35-TW95